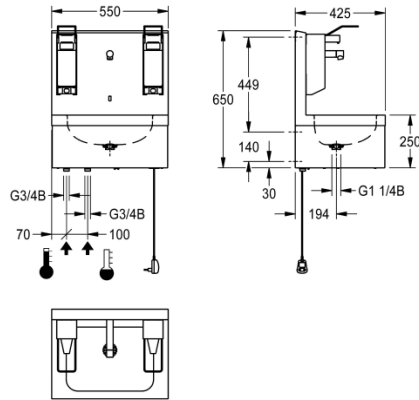


KWC Hygienewaschplatz

Modell-Linie: SATURN | HWTE0001

Krankenhausausstattung | Krankenhausausstattung



KWC-Nr.

2030062338

Hygienewaschplatz für Wandmontage, Gehäuse aus Chromnickelstahl, Oberfläche seidenmatt, Boden mit Revisionsöffnung, nahtlos eingeformte Mulde, ohne Überlauf, Sieb Ablaufventil G 1/4 B. Mit berührungslos, opto-elektronisch gesteuerter F5E-Waschplatzarmatur und Wandauslauf, Messing poliert verchromt. Mit verdecktem Thermostat DN 15, zum

Anschluss an Warm- und Kaltwasser. Montierte Armhebelspender links und rechts, für bauseitige Befüllung. Wasser- und Elektroanschluss von unten, inklusive Befestigungsmaterial, mit Steckernetzteil 230 V AC.

Abmessungen 550 x 650 x 425 mm (B x H x T)

Technische Daten

teamNumber

217126

sanitasTroeschNumber

0

Optionales Zubehör



Bidirektionale Fernbedienung für F3 und F5 Armaturen

2030036654
ACEX9005



2-Tasten-Fernbedienung für F3 und F5 Armaturen

2030036849
ACEX9004

Ersatzteile

KWC

Hygienewaschplatz

Modell-Linie: SATURN | HWTE0001

Krankenhausausstattung | Krankenhausausstattung



Edelstahl-Pflegeset inklusive 2 Schleifschwämme

2000109019
ZWSPL0024



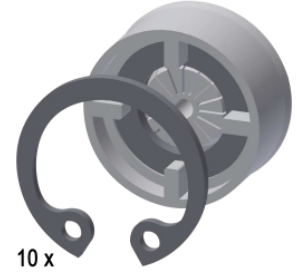
Kopfstück mit Luftsprudler

2000105485
EFITG0012



Brausearm KREUZBERG

2000109150
EFITG0013



Durchflussmengenregler 6 l/min

2000104701
ASXX1016



Montage-Set

2000104797
ESHAQ0002



Steckernetzteil

2030039823
ACEX9002



Edelstahlpflege CHROMOL

2000105091
ZWSPL0023



PURETHERM Untertisch-Thermostat

2030012758
PURE0031